

Filling & Capping
ATSDivision



EASY SCREWING 2021 CAPS & DISPENCER

Avvitatore automatico

EASY SCREWING 2021 CAPS & DISPENCER,
con le seguenti caratteristiche:

- Telaio e strutture in Acciaio INOX e alluminio
- Struttura con base a terra e predisposizione per fissaggio su nastro trasportatore
- Carico tappo su flacone manuale
- Testa di avvitamento a 2 griffe motorizzata brushless con controllo di coppia
- Gruppo di anti-rotazione flacone con inserto in silicone intercambiabile per eventuale e futuro cambio formato
- Fotocellule di presenza flacone per start avvitamento
- Quadro elettrico integrato nella struttura
- PLC Siemens con tempi programmabili



ATSGroup
PACKAGING MACHINERY

Filling & Capping
ATSDivision



ATSGroup
PACKAGING MACHINERY

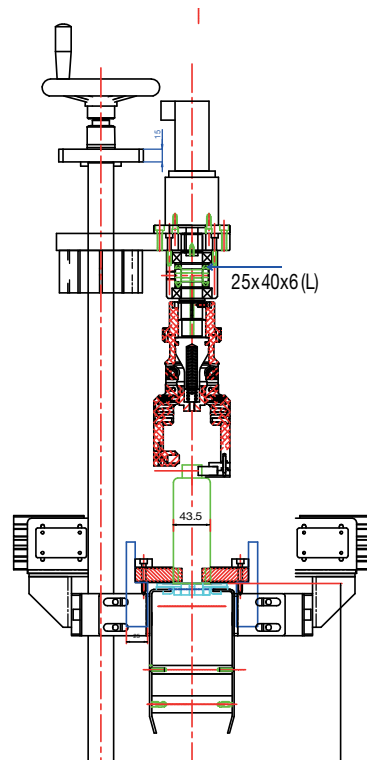
Dati tecnici

Alimentazione elettrica 220V 50Hz

Potenza installata 1 kW

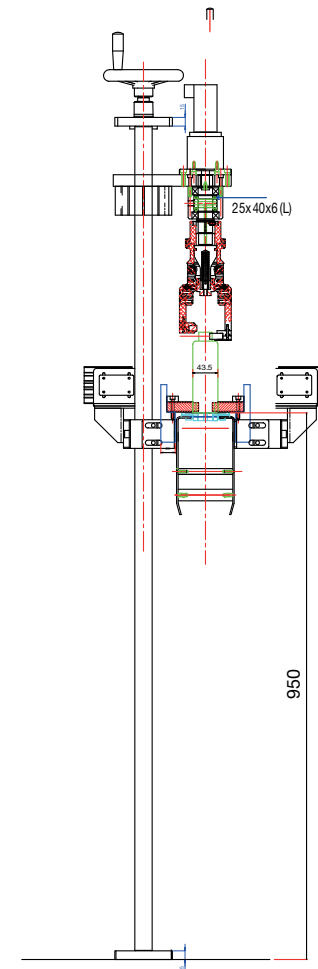
Pressione pneumatica 6 bar

Dimensione tappi macchinabili Standard	Ø
Min	15 mm
Max	70 mm



EASY SCREWING 2021 CAPS & DISPENSER

Avvitatore automatico



Filling & Capping
ATSDivision



EASY SCREWING 2021 CAPS & DISPENCER

Automatic Screwdriver

EASY SCREWING 2021 CAPS & DISPENCER,
with the following characteristics:

- Frame and structures in stainless steel and aluminum
- Structure with base on the ground and predisposition for fixing on a conveyor belt
- Manual bottle cap loading
- Brushless motorized 2-jaw screwing head with torque control
- Bottle stop gates in correct screwing position
- Bottle anti-rotation group with interchangeable silicone insert for possible and future format change
- Bottle presence photocells to start screwing
- Electric panel integrated into the structure
- Siemens PLC with programmable times



ATSGroup
PACKAGING MACHINERY

Filling & Capping
ATSDivision



ATSGroup
PACKAGING MACHINERY

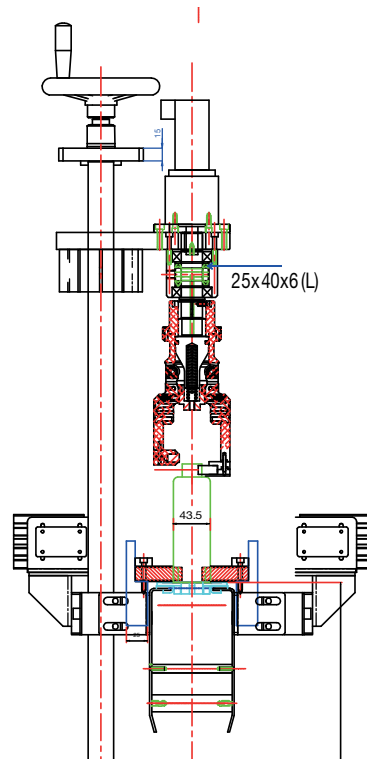
Technical data

Power supply 220V 50Hz

Power absorption 1 kW

Pneumatic pressure 6 bar

Size of machinable caps	Ø	
	Min	15 mm
Max	70 mm	



EASY SCREWING 2021 CAPS & DISPENCER

Automatic Screwdriver

